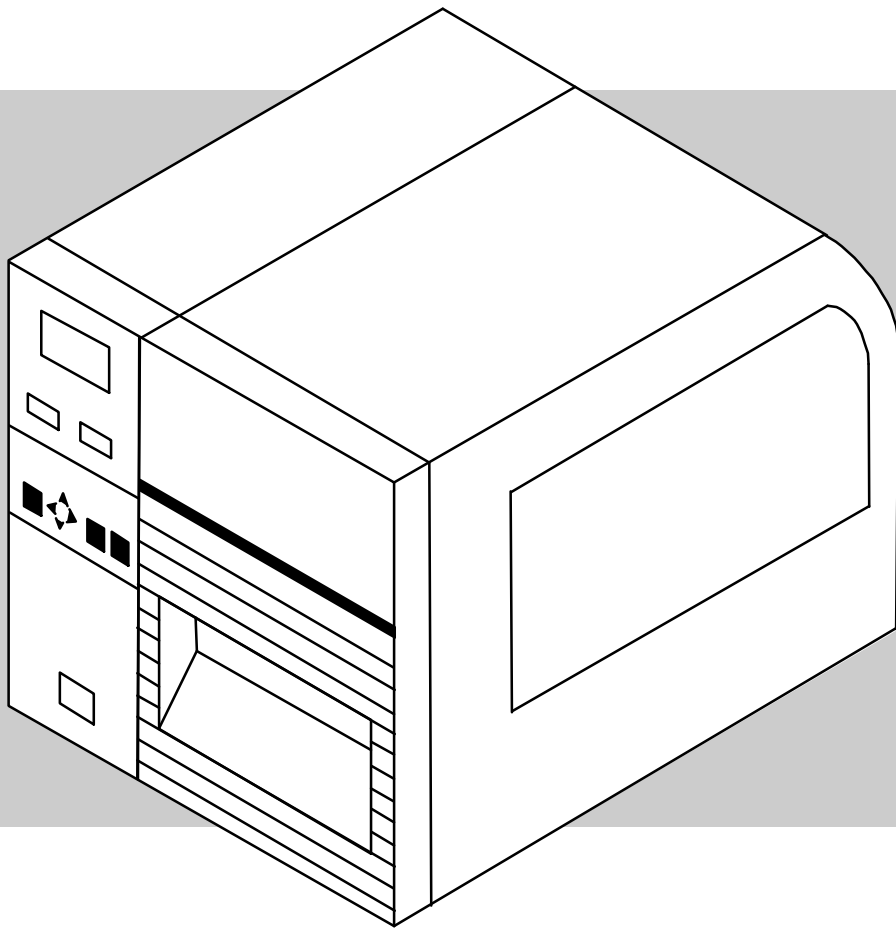




DCS & Labelling Worldwide

# 快速指南

## GL408e / GL412e 系列



---

感谢您购买GL408/412e系列条形码打印机。  
本快速指南旨在帮助首次使用GL408/412e系列的用户在短时间内掌握其基本操作。  
请认真阅读本快速指南，了解GL408/412e系列各项功能，并正确使用。

● 安全事项·····	1
● 安装及操作注意事项 ·····	4
● 打开包装·····	5
● 各部件名称·····	6
● 接通电源·····	10
● 基本规格·····	12

## 安全事项

本章将说明使用打印机过程中的安全措施。  
请在使用打印机前认真阅读。

### ▲关于图符

本说明书采用不同的图符，使您能安全使用打印机，以防设备损坏及人员伤害。警示和含义如下，请在阅读说明前理解定义。



**警告** 表示忽视该警示与误用会导致人员死亡或严重伤害。



**注意** 表示忽视该警示与误用会导致人员伤害或造成财产损失。

### 警示举例



△符号代表“小心”。符号内表示需要特别小心之处（左侧的符号代表当心触电）。



⊘符号代表“禁止执行”。符号内或附近的标记表示特别禁止执行之处（左边的符号代表禁止拆卸）。



●符号代表“务必执行”。符号内表示需要特别留意之处（左边的符号代表从插座上拔下插头。）

## 警告

### ■打印机严禁放置不稳之处



• 打印机严禁放置不稳之处，如摇晃的桌子、倾斜或振动的地方。这会引起设备跌落，从而导致设备损坏。

### ■严禁放盛水容器等



• 不要把诸如花瓶、玻璃杯、盛装水或化学剂的容器、小型金属物放在打印机周围。一旦水溅到打印机中或金属掉入其中，立刻关闭电源，拔下插头，与商场、经销商或服务中心联系。如果继续使用打印机，会引起失火或触电。



### ■严禁把物品放入打印机中



• 在打印机的敞开处，严禁塞入或放入任何金属物或易燃物（电缆插座或记忆盒的插孔）。一旦物品掉到里面，立刻关闭电源，拔下电源插头，与商场、经销商或服务中心联系。如果继续使用打印机，会引起失火或触电。



### ■只可在规定的电压下使用

• 除了规定的电压（AC240V），其他电压严禁使用。否则会引起失火或触电。



**■ 确认接地**

- 打印机严禁放置不稳之处，如摇晃的桌子、倾斜或振动的地方。这会引起设备跌落，从而导致设备损坏。请确保打印机已接地。否则有可导致触电。

**■ 如何处理电源线**

- 严禁损坏、折断或加工电源线。另外，在其上放重物，加热或拉扯也会损坏电源线，进而引起失火或触电。
- 电源线损坏时（导线裸露、断开等），立刻关闭电源，拔下插头，与商场、经销商或服务中心联系。如果继续使用打印机，会引起失火或触电。
- 严禁加工、用力弯曲、扭曲或拉扯电源线。如果继续使用这样的电源线，会引起失火或触电。

**■ 打印机有故障时，严禁使用**

- 如果在打印机出现异常情况下，如：冒烟或发出特别气味，继续使用打印机，会引起失火或触电。此时立刻关闭电源，拔下插头，与商场、经销商或服务中心联系。严禁用户自行修理，这是危险行为。

**■ 严禁拆卸打印机**

- 严禁拆卸或改变打印机。这会引起失火或触电。请商场、经销商或服务中心检查、调整或修理打印机内部。

- 严禁将手或物品插入刀刃内，这会引起人员伤害。

**■ 处理打印头清洗液**

- 打印头清洗液易燃，严禁加热或投掷火中。
- 避免儿童接触，防止意外燃烧。一旦事故发生，应立刻请医生处理。

**FCC 警告**

未经授权方特别许可，用户无权对该设备做任何变动或修改。

**注意**

本设备已经检测，依照FCC规则15部分的要求，符合B类数字设备的限制。这些限制设计用于提供合理的保护，以防在居民区安装时出现有害干扰。

本设备产生、使用，也能发射无线频率能量，如果违反说明安装使用，会对无线通讯产生有害干扰。然而，不保证在特定装置中不产生有害干扰。如果本设备的关闭和打开的确实会对无线或电视接收产生有害干扰，建议用户通过采取下列措施排除干扰：

- 调整接收天线的方向或位置。
- 加大设备和接收装置的间隔。
- 与接收装置使用不同的电源插座。
- 咨询经销商或向有经验的无线电/电视技术人员求得帮助。

■ 避免存放在潮湿地点



- 严禁把打印机放在潮湿或有结露的地方。如果有结露发生，立刻关闭电源，等结露消失后方可使用。如果有结露存在时使用打印机，会产生触电。

■ 搬动打印机时



- 搬动打印机时，务必拔下电源插头，检查外接电缆是否已经与打印机分离。连接电缆时搬动打印机，会损坏电缆，进而引起失火或触电。



- 严禁在装纸状态下搬动打印机。纸卷会落下，导致人员伤害。



- 把打印机放到地上或桌上时，小心压到手或脚。



- 严禁用湿手操作电源开关或触摸电缆。否则会引起触电。

■ 电源线



- 严禁将加热设备靠近电源线。否则电源线绝缘层会熔化，引起失火或触电。
- 拔下电源线时，务必要握住插头。而握住电源线拔插头则会导致导线裸露或断开，引起失火或触电。



- 打开/关闭打印机盖时，小心夹伤手指。此外，用手扶着打开/关闭盖，这样它就不会滑落。



■ 打印头



- 打印之后，打印头将发热。打印之后立刻换纸或擦拭时，小心烫伤。
- 触摸打印头边缘会引起伤害。换纸或清洁时，小心受伤。
- 更换打印头时注意别受伤、烫伤或触电。



■ 开/关打印头



- 开/关打印头时，小心只能抓住纸而不是其它任何东西。否则会引起人员伤害或损坏打印机。

■ 装纸



- 安装卷纸时，小心别把手夹到纸和送纸器中。
- 打开后面的压纸盖，把纸放好，小心受伤。



■ 简化的切刀



- 简化切刀的结构如同剪刀。小心受伤。

■ 较长期不被使用



- 如果打印机较长期不被使用，断开电源以保证安全。

■ 保养维修/清洁



- 保养维修或清洁时，首先断开电源以保证安全。

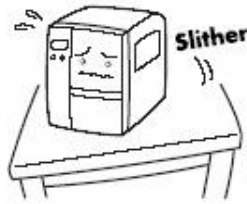
# 安装及操作注意事项

### ▲ 安装要领

安装本产品时，注意下列要点。

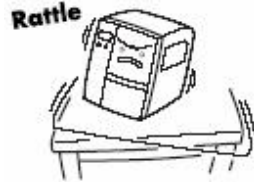
#### 水平放置打印机

如果打印机放在粗糙或倾斜的地方，会影响打印效果，会出现功能异常，缩短打印机寿命。请使用稳定的平台



#### 使用稳定的平台

严禁在装纸状态下搬动打印机，也严禁震动打印机。



#### 避免高温和潮湿

严禁把打印机放在高温、潮湿之处。高温和潮湿会引起功能异常。



#### 避免灰尘

灰尘会影响打印质量，不仅引起功能异常，还缩短打印机寿命。



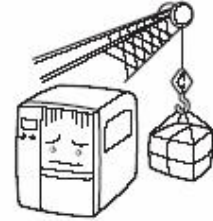
#### 避免阳光直射

本产品由于配有光敏传感器，阳光直射会引起误操作。打印之时，确保机盖关闭。



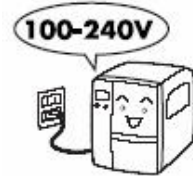
#### 严禁放置在吊车或压缩机附近。

使用大电量的设备，如吊车和轧制机器，会产生杂波或引起电压不足。这样会引起功能异常，所以不要把本产品放在这类设备附近。



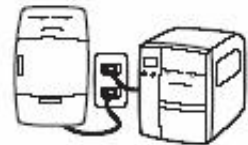
#### ▲ 电源

本产品使用AC100-240V的交流电。



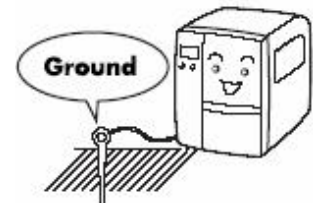
#### 使用独立电源

严禁与家用电器共用电源，如加热器或电冰箱，这些电器耗电量很大，也严禁采用附近家用电器电源供电。由于电压不足会引起功能异常。



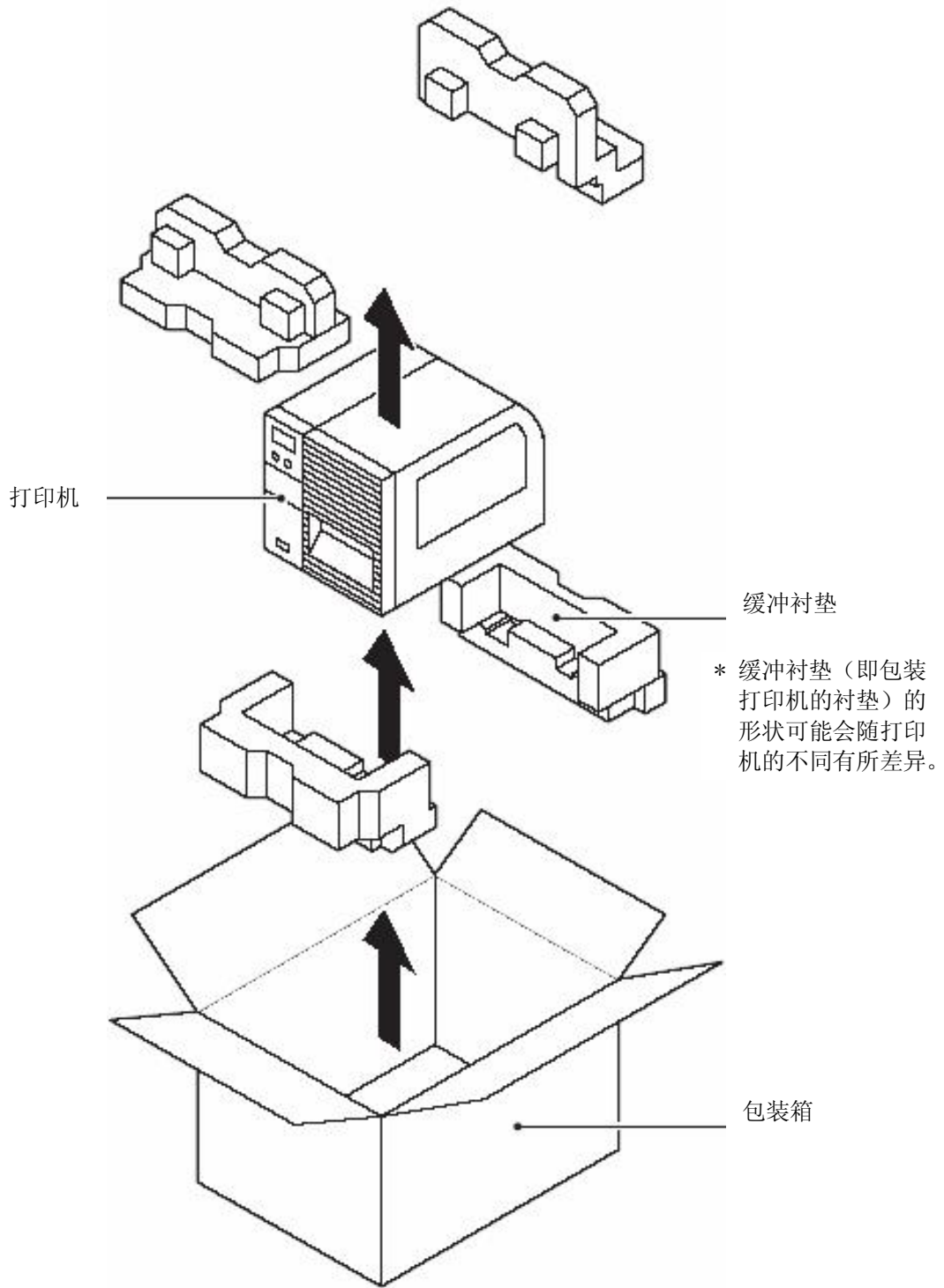
#### 保持地线接地

如果没有接地保护装置，请安装该装置。



# 打开包装

本章将说明产品装箱内容。  
首先，打开打印机包装，检查物件是否齐全。



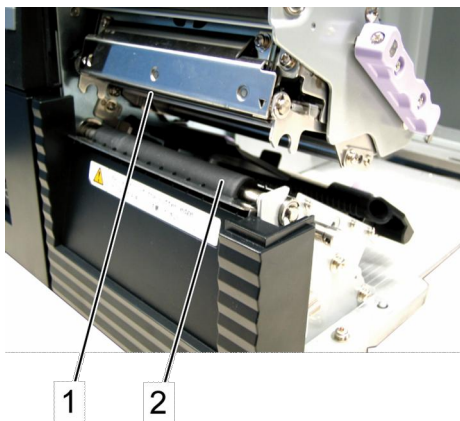
# 各部件名称



1. 电源开关 用于接通或切断电源。按下“|”一端，则电源接通，  
按下“○”一端，则电源断开。

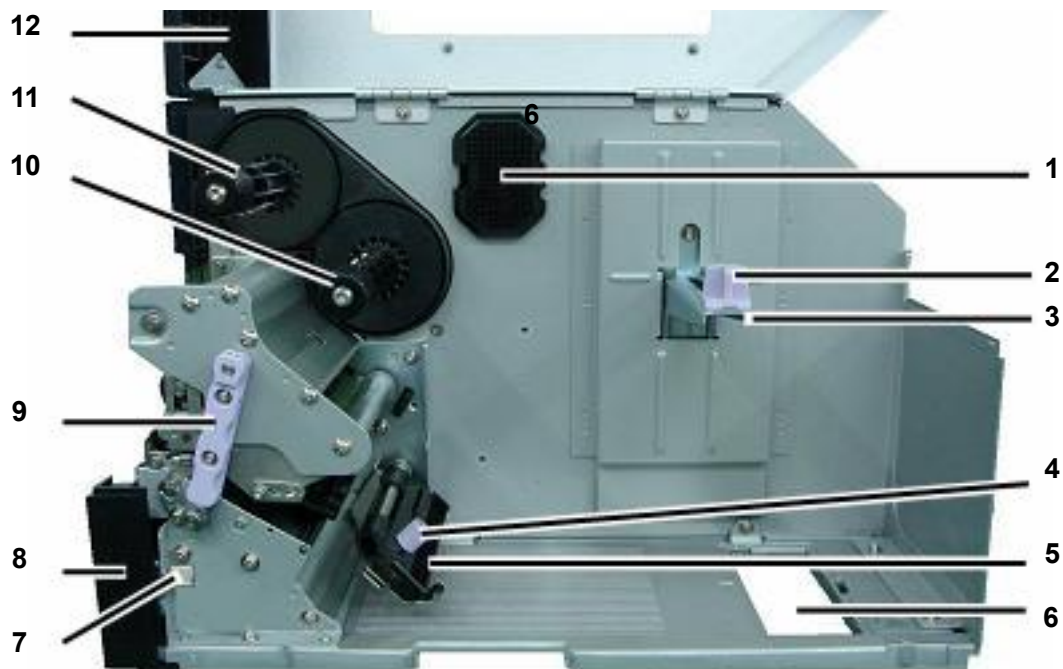


2. 操作板护盖 在护盖下方有各种操作按键。
3. 前盖板
4. 主盖板



1. 打印头(消耗品) 通过此部件向碳带或其它介质传递热量，  
用于打印。请定期保养。
2. 滚 轴(消耗品) 用于向打印机送纸。请定期保养。





- |                            |          |
|----------------------------|----------|
| 1 记忆盒 向内斜移记忆盒盖上的旋钮，取下记忆盒盖。 | 7 止动器螺钉  |
| 2 导轮手柄                     | 8 前盖板    |
| 3 导轮                       | 9 标签导轮   |
| 4 标签导轮手柄                   | 10 卷纸送纸器 |
| 5 标签挡板                     | 11 碳带卷带盘 |
| 6 连续纸护盖                    | 12 主盖板   |



- |                               |
|-------------------------------|
| 1 连续纸护盖                       |
| 2 外部接插件（任选）                   |
| 3 LAN, Wireless-LAN 接口卡（任选）   |
| 4 IEEE1284 接口卡                |
| 5 USB 接口卡                     |
| 6 RS232C 接口卡                  |
| 7 交流输入电源端子（电源接插件）插入电源线，为打印机供电 |



**1 指示灯** 显示打印机状态。

电源：电源接通后指示灯亮。

联机：联机后指示灯亮。断开连接后指示灯闪烁。

状态：发生故障时，指示灯亮并闪烁。

打印机正在接收和发送数据时，状态指示灯闪烁。

标签：出现打印纸故障时，此指示灯亮并闪烁。

碳带：发生碳带故障时，此指示灯亮并闪烁。

**2 显示屏** 显示图标、操作信息和故障信息。

**3 LINE (联机) 按键** 用于打印启/停和数据收发状态的开/关功能转换。

**4 FEED (送纸) 按键** 用于向打印机送纸。按此键一次，相当于送出一张纸。

\* 当电源打开或装纸时，如果纸张没有排准位置，可以按**FEED**键将纸调整到正确位置。

**5 取消** 取消打印数据。在每种设置模式中，您可以返回上一个设置选项。

**6 回车输入** 对选择项或数值做出确认。

**7**

在每种设置模式中，输入数值后，光标随之移动。

**8 功能** 在每种设置模式中，您可以返回模式选择画面。

# 接通电源

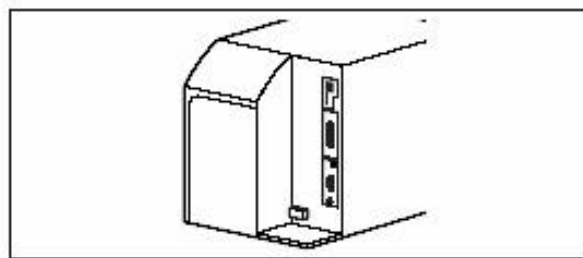
本章将说明电源线和接口电缆的安装步骤。

## 安装电源线和接口电缆

打印机安装好后，按照下图所示来安装电源线和接口电缆。

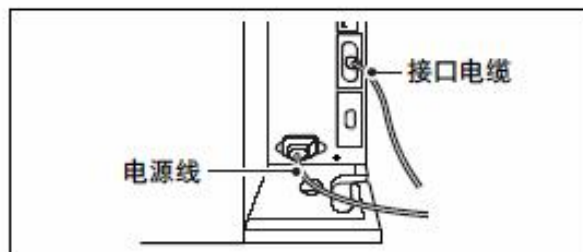
### ▲电源线和接口电缆

按压电缆护盖上的插销，向一侧滑动。

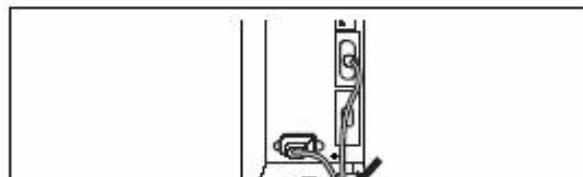


将电源线和接口电缆插入打印机时，请注意插入方向。

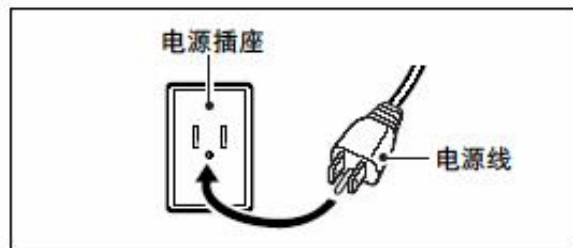
向打印机插线时，请用一只手扶着打印机。



将电源线和接口电缆从夹槽中穿过，再从其下方取出。

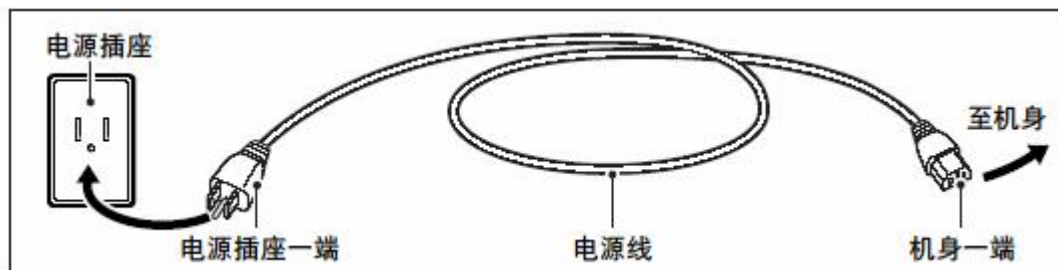


将接口电缆连接到计算机上。配备的插头为三相插头，如图所示。其中一相为接地保护。



## ▲ 电源线和插座

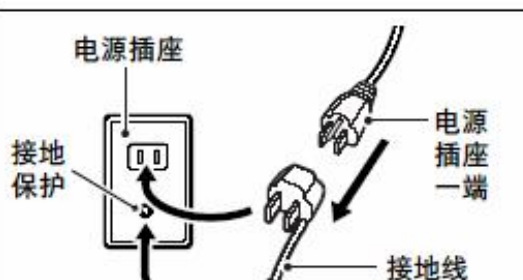
先将配备的电源线插入机身，然后再插入电源插座。



如果电源插座为两孔，请使用配备的两相转换接头，然后再插入电源插座。

### ⚠ 警告

接地线必须与接地保护相连。  
否则有可能导致触电。



## 接通电源

使用机身前侧的开关可以接通电源。按下“|”一端。



电源接通后，**POWER** 指示灯将亮起，打印机将进行初期化。显示屏将出现以下显示，打印机从而进行自行检查。检查完毕后，（**ONLINE** 指示灯将亮起 / 显示屏将出现“**ONLINE**”文字）。



### ⚠ 注意

- 严禁用湿手操作电源开关或插上/拔下电源线。否则有可能导致触电。

# 断开电源

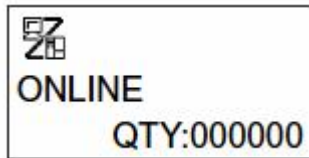
在检查打印机可以正常操作后，请断开电源。  
切勿突然断开电源。按照以下各项内容检查电源是否可以安全断开。

## ▲断开电源前的检查

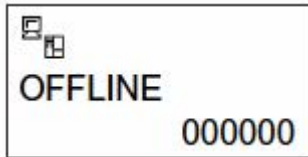
断开电源前必须检查以下各项。

### 使机器处于OFFLINE(脱机)状态

断开电源时，检查机器是否处于脱机状态。如果屏幕上显示“**ONLINE**”，则机器处于联机状态。



使机器处于脱机状态。按**LINE**键。屏幕上将出现“**OFFLINE**”提示，如下图所示。



此时按**FEED**键，打印纸将被弹出。切断送出的打印纸。

### 如何切断打印纸

用手拿着纸，轻轻向下斜拉(指标准型号)。



警告

撕纸刀片



标签  
(将标签弯曲一点)

— 在不清楚正确使用方法的情况下，请戴上安全手套。

## 基本规格

型号:	<b>GL408e/412e</b>
打印方式:	热转印或直接热敏
分辨率:	203/305 dpi (8dp毫米/12dp毫米)
最大介质宽度:	5.0英寸 (128毫米)
最大打印宽度:	4.1英寸 (104毫米)
最大打印长度:	98.4/59.1/15.7英寸 (2500/1500/400毫米)
最大打印速度:	12ips 300毫米/秒
外形尺寸:	10.7英寸(宽) x 17.9英寸(深) x 12.0英寸(高) 271毫米(宽) x 455毫米(深) x 305毫米(高)
重量:	30.9磅 (14千克)
介质卷筒最大外径:	10.4英寸265毫米(3英寸的纸管)
标签传感方式:	背面黑线、间隙透光、切口或无记号连续纸
碳带:	1475英尺 (450米)
电源:	100-240VAC, 3-1.5A, 50/60Hz
环境要求:	运行: 32° 至 104°F (0° 至 40°C) 存放: 0° 至 104°F (-20° 至 60°C)
相对湿度:	30% 至 80% 不冷凝

